

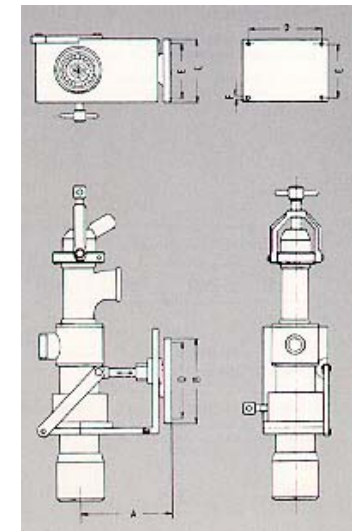


Verstellvorrichtung für Öl / Gas Lanzenbrenner



Mit der Verstellvorrichtung besteht die Möglichkeit den Lanzenbrenner zur individuellen Flammenführung zu nutzen. Die Verstellvorrichtung ist nach vorwärts und rückwärts stufenlos zu neigen.

| | | |
|------------------------|---|------|
| Hauptmaße in mm | A | 215 |
| | B | 200 |
| | C | 150 |
| | D | 150 |
| | E | 98 |
| | F | M 12 |



Konstruktionsänderungen vorbehalten. Weitere Größen auf Anfrage.

| | | | |
|-----------------------------------|-----------------------------|-----------|--------------------------|
| MIB GmbH & Co. KG | Finanzamt Iserlohn | Telefon: | +49 (0) 2392 806 95 -0 |
| Meister Industrielle Befeuerungen | Steuernummer: 302/5735/1774 | Telefax: | +49 (0) 2392 806 95 -29 |
| Werdohler Landstraße 244 | Ust-Id-Nr.: DE 288713886 | E-Mail: | info@mib-online.de |
| D - 58513 Lüdenscheid | | Internet: | http://www.mib-online.de |